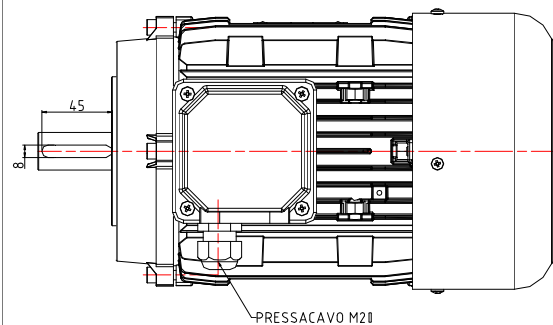
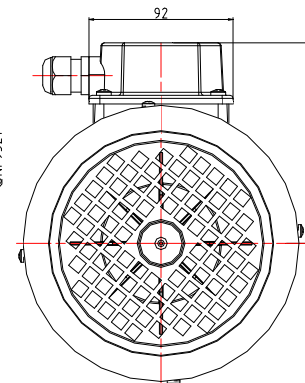
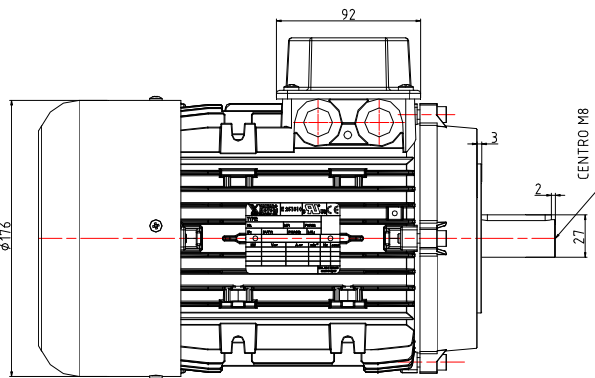
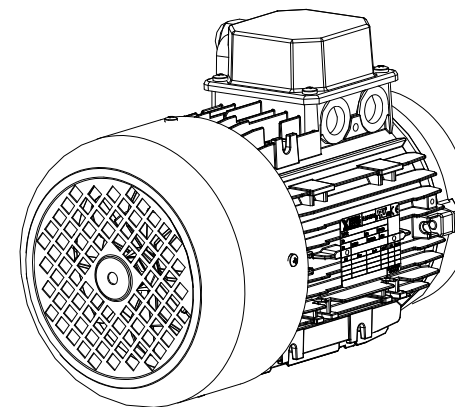
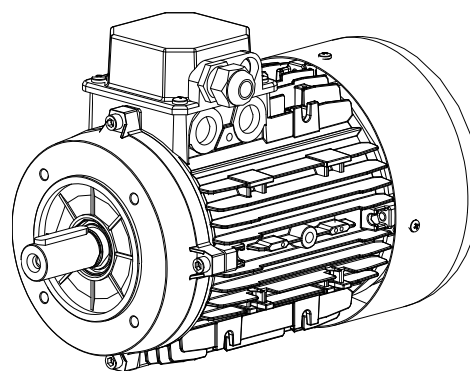
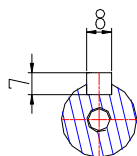


4 FORI PASSANTI
FILETTATI DI M8

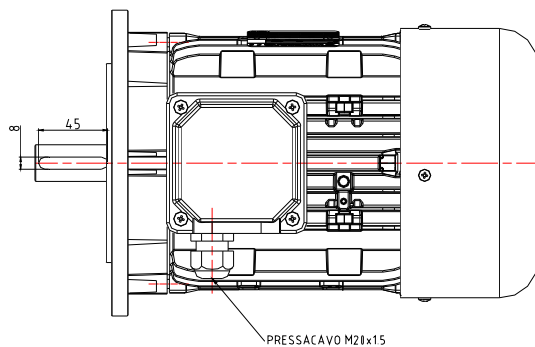
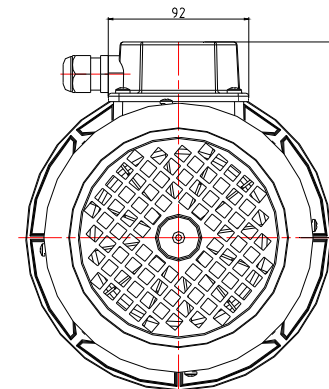
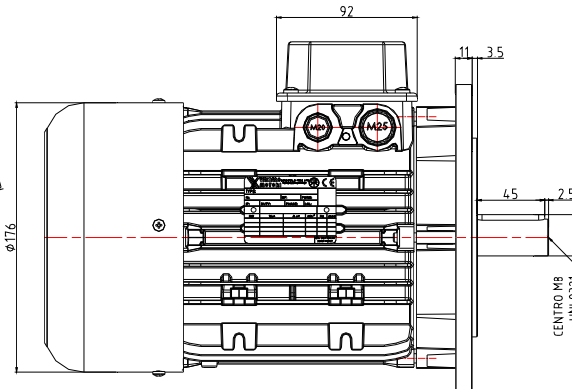
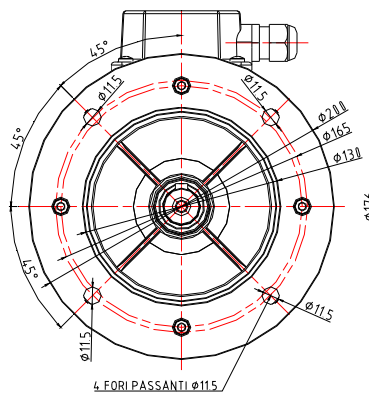
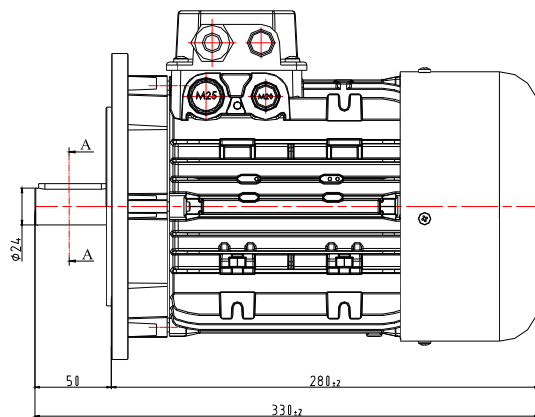


PRESSACAVO M20

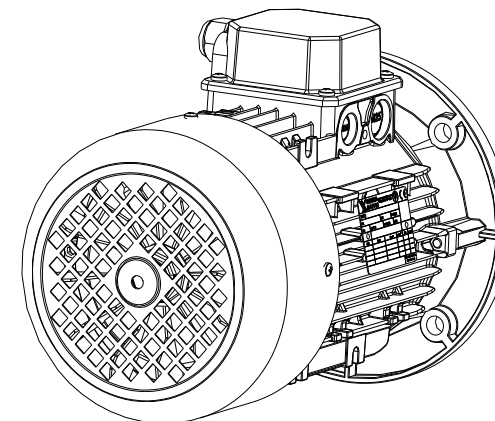
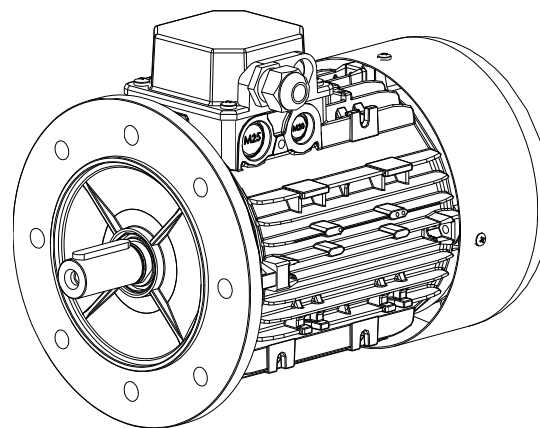
SEZ. A-A
SCALA 2:1



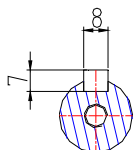
 CONCENTRICITA' DIAM. TOLLERATI 	VISTO	MATERIALE VARIO	MODELLO MOTORE MEC90L B14 IE3	PROGETTO INTERNO: N°2	
	 Borgo val di Tarò 43043 PARMA IITI Tutti i diritti a termine di legge del suddetto disegno vietano ogni tipologia di comunicazione e riproduzione a terzi se non previa autorizzazione scritta dalla società Valtaro Motori S.r.l. che ne detiene la proprietà.			DENOMINAZIONE PEZZO MOTORE M90L B14, TRIFASE, 2POLI, 2.2KW, 200/400V, 50Hz, IE3, S1, IP55.	SPECIFICHE NON QUOTATE
SMUSSI E RACCORDI NON QUOTATI 0.5x45°				N° CODICE	N° DISEGNO T010217CMP
			SPECIFICHE	DATA 01/02/2017	FIRMA A.B.
				DISEGNO DERIVATO DA..	



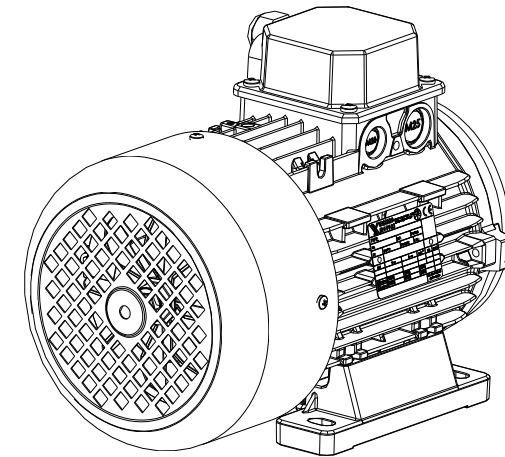
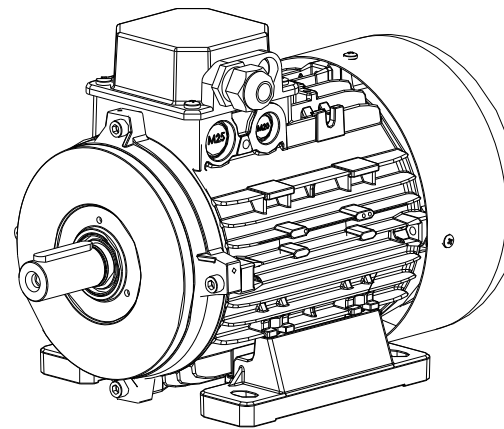
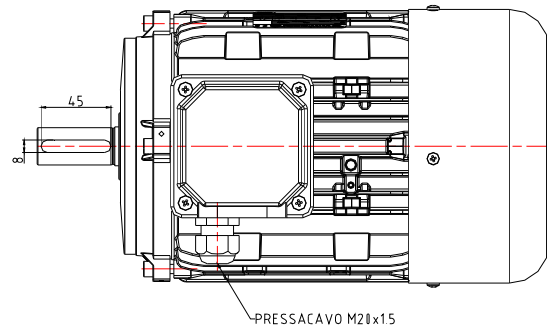
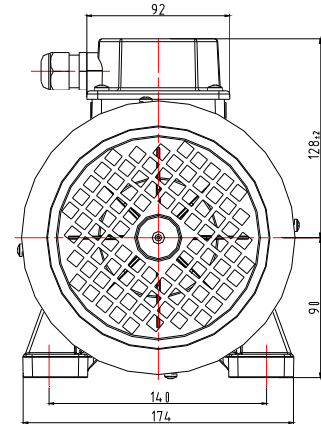
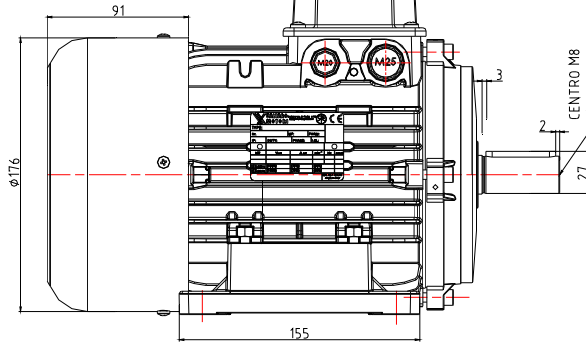
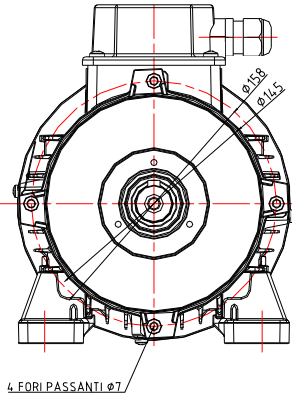
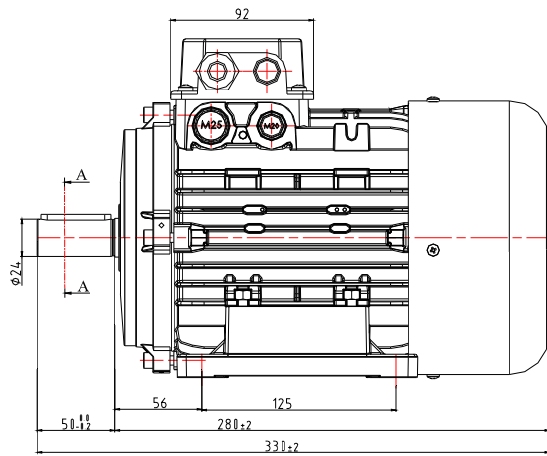
PRESSACAVO M20x15



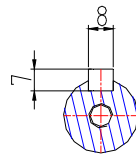
SEZ. A-A
SCALA 2:1



 CONCENTRICITA' DIAM. TOLLERATI	VISTO	MATERIALE	MODELLO MOTORE M90L B5 STD	PROGETTO INTERNO: N°2
	 BORGIO VAL DI TARO 43043 PARMA (IT)		DENOMINAZIONE PEZZO MOTORE M90L B5, TRIFASE, 2POLI, 2.2KW, 200/400V, 50Hz, IE3, S1, IP55.	SPECIFICHE NON QUOTATE
DISEGNO DERIVATO DA...				
SMUSSI E RACCORDI NON QUOTATI 0.5 x 45°	N° CODICE	N° DISEGNO	MATERIALE E LAVORAZIONE	SCALA
		T25111702CMP	SPECIFICHE	N° PEZZI
				DATA
				FIRMA
				A.B.



SEZ. A-A
SCALA 2:1



 CONCENTRICITA' DIAM. TOLLERATI 	VISTO	MATERIALE VARIO	MODELLO MOTORE MEC90L B3/BS IE3	PROGETTO INTERNO: N°2
	 Borgo val di Taro 43043 PARMA (IT)		DENOMINAZIONE PEZZO MOTORE M90L B3/BS, STANDARD TRIFASE, 2POLI, 2.2KW, 230/400V, 50Hz, IE3, IP55, S1.	SPECIFICHE NON QUOTATE
SMUSSI E RACCORDI NON QUOTATI 0.5x45°	Tutti i diritti a termine di legge del suddetto disegno vietano ogni tipologia di comunicazione e riproduzione a terzi se non previa autorizzazione scritta dalla società Valtaro Motori S.r.l. che ne detiene la proprietà.		MATERIALE E LAVORAZIONE	DISEGNO DERIVATO DA... SCALA N° PEZZI
	N° CODICE	N° DISEGNO	SPECIFICHE	DATA FIRMA
		T30011702CMP		02/02/2017 A.B.